

Centro-M EC

Канальные центробежные вентиляторы с EC-двигателем

Применение

- Вытяжные, приточные или приточно-вытяжные системы вентиляции различных помещений.
- Прямой монтаж в систему вентиляционных каналов.
- Для создания экономичных и управляемых систем вентиляции.
- Для воздуховодов диаметром от 100 до 400 мм.



Производительность:

до 4790 м³/ч
1331 л/с



Потребляемая мощность:

от 83 Вт



Уровень звукового

давления:

от 44 дБА



Конструкция

- Корпус изготавливается из стали и окрашивается специальной полимерной краской.
- Форма корпуса аэродинамически оптимизирована.
- Наружная клеммная коробка для подключения питания.

Двигатель

- Высокоэффективный EC-двигатель постоянного тока с внешним ротором оснащен рабочим колесом с назад загнутыми лопатками.
- EC-технологии отвечают самым современным требованиям в сфере создания энергосберегающей и управляемой вентиляции, обеспечивая экономию энергии до 35 % в сравнении с асинхронными двигателями.
- EC-двигатель обеспечивает управляемость во всем рабочем диапазоне вентилятора, снабжен встроенной тепловой защитой с автоматическим перезапуском.
- EC-двигатель не имеет трущихся и изнашивающихся деталей, таких как коллектор и щетки. Эти детали заменены электронной платой EC-контроллера, не требующей обслуживания.
- Рабочее колесо динамически сбалансировано.
- Вентиляторы могут работать в электрических сетях с частотой 50 Гц и 60 Гц, что не отображается на максимальной скорости вращения.

- Значение управляющего сигнала может изменяться в зависимости от температуры, давления, содержания дыма и других параметров воздуха.
- При изменении значения сигнала вентилятор с EC-двигателем меняет скорость вращения и подает количество воздуха, необходимое в данный момент вентиляционной системе.
- Компьютерные централизованные системы управления зданием могут объединять несколько вентиляторов с EC-двигателем в сетях, с высокой точностью регулируя работу каждого из них.

Монтаж

- Установка без ограничений в любом положении.
- Вентиляторы типоразмером от 100 до 315 мм крепятся к стене или потолку с помощью монтажных кронштейнов, поставляемых в комплекте.
- Вентиляторы типоразмером 355 и 400 мм крепятся с помощью монтажных уголков, закрепленных на корпусе.
- Гибкие воздуховоды закрепляются на патрубках вентилятора с помощью хомутов.



Centro-M EC 100 – Centro-M EC 315



Centro-M EC 315 max, Centro-M EC 355, Centro-M EC 400

Управление и регулирование скорости

- Регулирование скорости вентилятора осуществляется с помощью управляющего сигнала 0–10 В, источником которого могут являться:
 - встроенный или внешний регулятор скорости;
 - оснащенный датчиками контроллер;
 - централизованная система управления зданием.

Условное обозначение

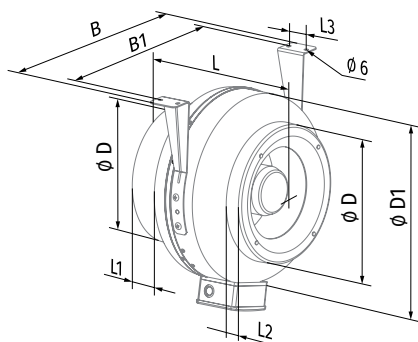
| Серия | Тип двигателя | Диаметр патрубка, мм | Опции |
|----------|--|---|--|
| Centro-M | EC: электронно-коммутируемый двигатель | 100; 125; 150; 160; 200; 250; 315; 355; 400 | max: двигатель повышенной мощности FR1: плавный регулятор скорости от 0 до 100 % и кабель питания с сетевой вилкой G1: регулятор скорости, регулятор температуры с наружным датчиком температуры, кабель питания с сетевой вилкой W1: кабель питания с сетевой вилкой |

Аксессуары

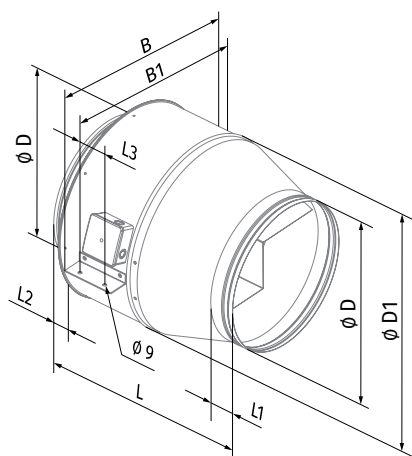
| Шумоглушители | Фильтр-боксы | Электрические нагреватели | Водяные нагреватели | Обратные клапаны | Заслонки | Хомуты | Регуляторы скорости |
|---------------|--------------|---------------------------|---------------------|------------------|----------|--------|---------------------|
| SD | KFBK / KFBT | EKN | WKN | VRV | VK / VKA | KZ | CDT E1.8 |

Габаритные размеры, мм

| Модель | Ø D | Ø D1 | B | B1 | L | L1 | L2 | L3 | Масса, кг |
|---------------------|-----|------|-----|-----|-----|----|----|----|-----------|
| Centro-M EC 100 | 98 | 255 | 310 | 270 | 203 | 20 | 25 | 30 | 3,45 |
| Centro-M EC 125 | 123 | 255 | 310 | 270 | 203 | 20 | 25 | 30 | 3,58 |
| Centro-M EC 150 | 149 | 305 | 360 | 320 | 240 | 25 | 25 | 30 | 4,70 |
| Centro-M EC 160 | 159 | 305 | 360 | 320 | 240 | 25 | 25 | 30 | 4,90 |
| Centro-M EC 200 | 198 | 345 | 395 | 355 | 245 | 25 | 30 | 40 | 5,70 |
| Centro-M EC 200 max | 198 | 345 | 395 | 355 | 255 | 25 | 30 | 40 | 5,70 |
| Centro-M EC 250 | 248 | 345 | 395 | 355 | 250 | 25 | 30 | 40 | 5,09 |
| Centro-M EC 315 | 314 | 405 | 455 | 415 | 260 | 30 | 30 | 40 | 7,30 |
| Centro-M EC 315 max | 313 | 410 | 502 | 472 | 462 | 60 | 60 | 50 | 9,42 |
| Centro-M EC 355 | 353 | 460 | 552 | 522 | 562 | 60 | 60 | 70 | 15,8 |
| Centro-M EC 400 | 398 | 570 | 663 | 634 | 599 | 60 | 60 | 70 | 18,7 |



Centro-M EC 100 – Centro-M EC 315



Centro-M EC 315 max, Centro-M EC 355, Centro-M EC 400

Технические характеристики

| Параметры | Centro-M EC 100 | Centro-M EC 125 | Centro-M EC 150 | Centro-M EC 160 |
|---|-----------------|-----------------|-----------------|-----------------|
| Напряжение питания, В | 1 ~ 230 | 1 ~ 230 | 1 ~ 230 | 1 ~ 230 |
| Частота, Гц | 50/60 | 50/60 | 50/60 | 50/60 |
| Потребляемая мощность, Вт | 90 | 83 | 107 | 108 |
| Потребляемый ток, А | 0,70 | 0,58 | 0,89 | 0,90 |
| Максимальная производительность, м³/ч (л/с) | 345 (96) | 480 (133) | 700 (194) | 785 (218) |
| Частота вращения, мин⁻¹ | 3600 | 3400 | 3060 | 3030 |
| Уровень звукового давления на расст. 3 м, дБА | 44 | 45 | 48 | 48 |
| Температура перемещаемого воздуха, °С | -25...+60 | -25...+60 | -25...+60 | -25...+60 |
| Класс энергоэффективности | B | B | B | B |
| Защита | IPX4 | IPX4 | IPX4 | IPX4 |
| ErP | 2018 | 2018 | 2018 | 2018 |

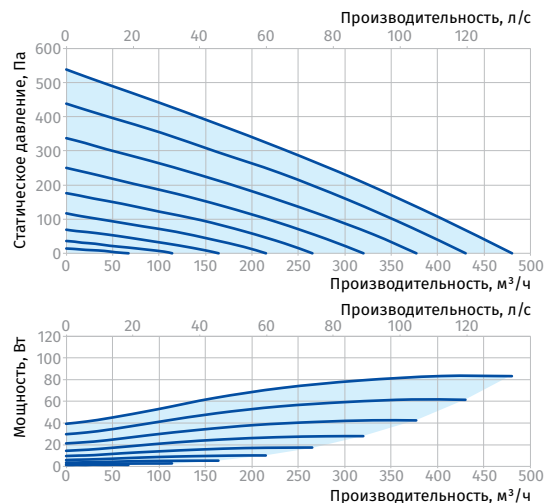
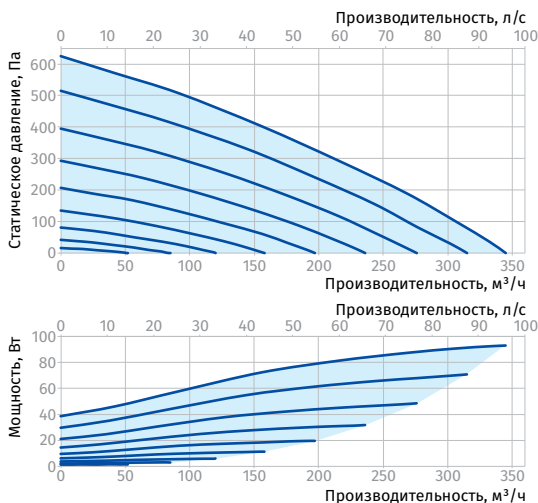
Для соответствия требованиям ErP 2018 необходимо применять типологию управления local demand control (подключить датчик).

CENTRO-M EC 100

| Уровень звуковой мощности по фильтру А | Общ. | Октавные полосы, Гц | | | | | | | | LpA 3 м | LpA 1 м |
|--|------|---------------------|-----|-----|-----|------|------|------|------|---------|---------|
| | | 63 | 125 | 250 | 500 | 1000 | 2000 | 4000 | 8000 | | |
| L _{WA} ко входу, дБА | 90 | 66 | 82 | 89 | 80 | 74 | 70 | 63 | 51 | 70 | 80 |
| L _{WA} к выходу, дБА | 89 | 73 | 82 | 88 | 79 | 70 | 66 | 61 | 49 | 69 | 79 |
| L _{WA} к окружению, дБА | 65 | 31 | 47 | 56 | 60 | 59 | 58 | 47 | 33 | 44 | 54 |

CENTRO-M EC 125

| Уровень звуковой мощности по фильтру А | Общ. | Октавные полосы, Гц | | | | | | | | LpA 3 м | LpA 1 м |
|--|------|---------------------|-----|-----|-----|------|------|------|------|---------|---------|
| | | 63 | 125 | 250 | 500 | 1000 | 2000 | 4000 | 8000 | | |
| L _{WA} ко входу, дБА | 91 | 62 | 83 | 90 | 79 | 74 | 71 | 65 | 54 | 71 | 81 |
| L _{WA} к выходу, дБА | 90 | 69 | 83 | 89 | 78 | 71 | 68 | 63 | 52 | 70 | 80 |
| L _{WA} к окружению, дБА | 65 | 27 | 48 | 58 | 59 | 60 | 60 | 49 | 37 | 45 | 55 |

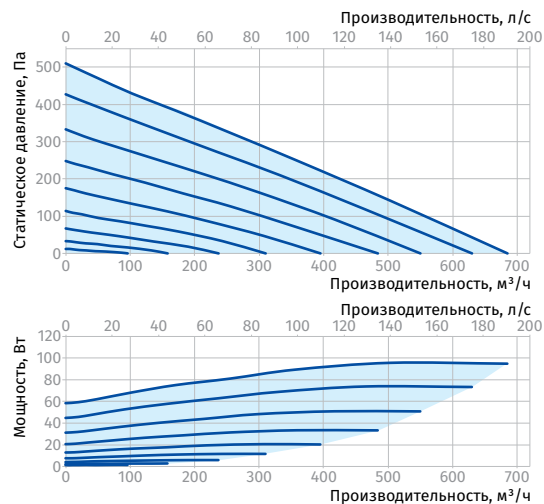
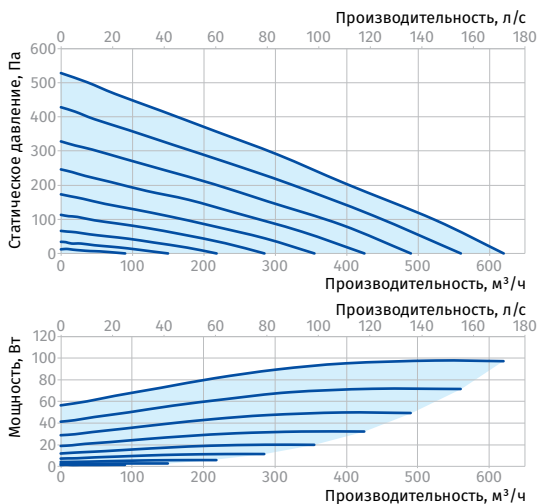


CENTRO-M EC 150

| Уровень звуковой мощности по фильтру А | Общ. | Октавные полосы, Гц | | | | | | | | LpA 3 м | LpA 1 м |
|--|------|---------------------|-----|-----|-----|------|------|------|------|---------|---------|
| | | 63 | 125 | 250 | 500 | 1000 | 2000 | 4000 | 8000 | | |
| L _{WA} ко входу, дБА | 89 | 52 | 86 | 85 | 74 | 72 | 70 | 67 | 54 | 68 | 78 |
| L _{WA} к выходу, дБА | 87 | 51 | 85 | 82 | 70 | 68 | 64 | 63 | 51 | 66 | 76 |
| L _{WA} к окружению, дБА | 69 | 28 | 50 | 61 | 64 | 63 | 62 | 54 | 41 | 48 | 58 |

CENTRO-M EC 160

| Уровень звуковой мощности по фильтру А | Общ. | Октавные полосы, Гц | | | | | | | | LpA 3 м | LpA 1 м |
|--|------|---------------------|-----|-----|-----|------|------|------|------|---------|---------|
| | | 63 | 125 | 250 | 500 | 1000 | 2000 | 4000 | 8000 | | |
| L _{WA} ко входу, дБА | 89 | 81 | 87 | 79 | 72 | 68 | 62 | 50 | 54 | 68 | 78 |
| L _{WA} к выходу, дБА | 88 | 81 | 86 | 78 | 69 | 65 | 60 | 48 | 51 | 67 | 77 |
| L _{WA} к окружению, дБА | 69 | 50 | 59 | 64 | 63 | 61 | 50 | 36 | 41 | 48 | 58 |



| Параметры | Centro-M EC 200 | Centro-M EC 200 max | Centro-M EC 250 |
|---|-----------------|---------------------|-----------------|
| Напряжение питания, В | 1 ~ 230 | 1 ~ 230 | 1 ~ 230 |
| Частота, Гц | 50/60 | 50/60 | 50/60 |
| Потребляемая мощность, Вт | 83 | 100 | 164 |
| Потребляемый ток, А | 0,63 | 0,74 | 1,15 |
| Максимальная производительность, м³/ч (л/с) | 845 (235) | 1010 (281) | 1230 (342) |
| Частота вращения, мин ⁻¹ | 2500 | 2400 | 2900 |
| Уровень звукового давления на расст. 3 м, дБА | 47 | 48 | 46 |
| Температура перемещаемого воздуха, °С | -25...+60 | -25...+60 | -25...+60 |
| Класс энергоэффективности | B | B | - |
| Защита | IPX4 | IPX4 | IPX4 |
| ErP | 2018 | 2018 | 2018 |

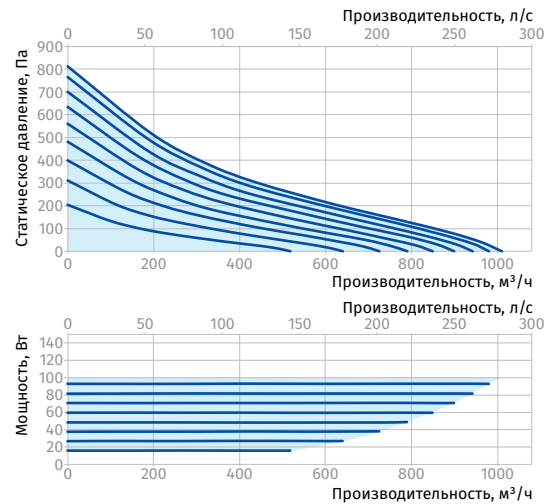
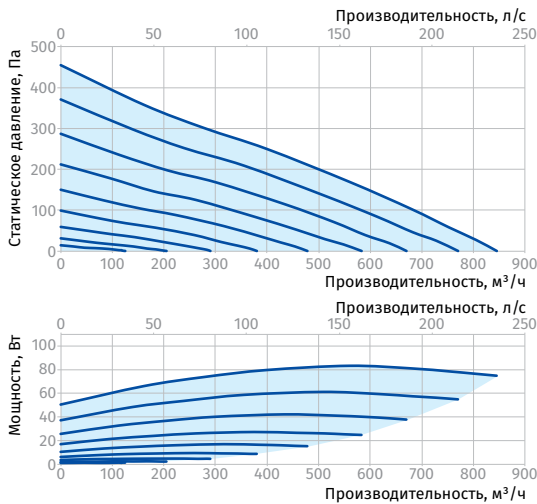
Для соответствия требованиям ErP 2018 необходимо применять типологию управления local demand control (подключить датчик).

CENTRO-M EC 200

| Уровень звуковой мощности по фильтру А | Общ. | Октавные полосы, Гц | | | | | | | | LpA 3 м | LpA 1 м |
|--|------|---------------------|-----|-----|-----|------|------|------|------|---------|---------|
| | | 63 | 125 | 250 | 500 | 1000 | 2000 | 4000 | 8000 | | |
| L _{WA} ко входу, дБА | 87 | 48 | 76 | 84 | 79 | 79 | 80 | 72 | 61 | 67 | 77 |
| L _{WA} к выходу, дБА | 85 | 45 | 75 | 79 | 77 | 77 | 80 | 72 | 62 | 64 | 74 |
| L _{WA} к окружению, дБА | 67 | 27 | 49 | 60 | 62 | 61 | 60 | 52 | 39 | 47 | 57 |

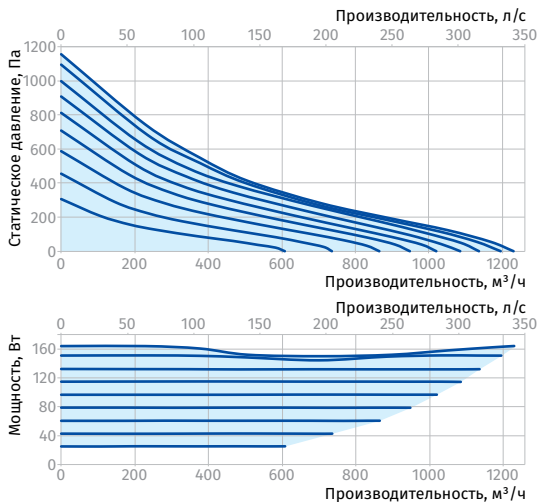
CENTRO-M EC 200 MAX

| Уровень звуковой мощности по фильтру А | Общ. | Октавные полосы, Гц | | | | | | | | LpA 3 м | LpA 1 м |
|--|------|---------------------|-----|-----|-----|------|------|------|------|---------|---------|
| | | 63 | 125 | 250 | 500 | 1000 | 2000 | 4000 | 8000 | | |
| L _{WA} ко входу, дБА | 93 | 63 | 80 | 88 | 85 | 87 | 84 | 79 | 67 | 72 | 82 |
| L _{WA} к выходу, дБА | 89 | 65 | 77 | 74 | 83 | 84 | 83 | 77 | 64 | 68 | 78 |
| L _{WA} к окружению, дБА | 68 | 30 | 49 | 58 | 62 | 65 | 61 | 52 | 38 | 48 | 58 |



CENTRO-M EC 250

| Уровень звуковой мощности по фильтру А | Общ. | Октавные полосы, Гц | | | | | | | | LpA 3 м | LpA 1 м |
|--|------|---------------------|-----|-----|-----|------|------|------|------|---------|---------|
| | | 63 | 125 | 250 | 500 | 1000 | 2000 | 4000 | 8000 | | |
| L _{WA} ко входу, дБА | 90 | 61 | 77 | 85 | 83 | 84 | 81 | 76 | 65 | 69 | 79 |
| L _{WA} к выходу, дБА | 89 | 65 | 77 | 74 | 83 | 85 | 83 | 78 | 64 | 69 | 79 |
| L _{WA} к окружению, дБА | 67 | 29 | 48 | 57 | 60 | 63 | 59 | 51 | 37 | 46 | 56 |



| Параметры | Centro-M EC 315 | Centro-M EC 315 max | Centro-M EC 355 | Centro-M EC 400 |
|---|-----------------|---------------------|-----------------|-----------------|
| Напряжение питания, В | 1 ~ 230 | 1 ~ 230 | 1 ~ 230 | 1 ~ 230 |
| Частота, Гц | 50/60 | 50/60 | 50/60 | 50/60 |
| Потребляемая мощность, Вт | 164 | 183 | 693 | 704 |
| Потребляемый ток, А | 1,15 | 1,44 | 3,07 | 3,13 |
| Максимальная производительность, м³/ч (л/с) | 1370 (381) | 1820 (506) | 3450 (958) | 4790 (1331) |
| Частота вращения, мин⁻¹ | 2900 | 2780 | 2768 | 2206 |
| Уровень звукового давления на расст. 3 м, дБА | 48 | 49 | 62 | 67 |
| Температура перемещаемого воздуха, °С | -25...+60 | -25...+60 | -25...+60 | -25...+60 |
| Класс энергоэффективности | - | - | - | - |
| Защита | IPX4 | IPX4 | IPX4 | IPX4 |
| ErP | 2018 | 2018 | 2018 | 2018 |

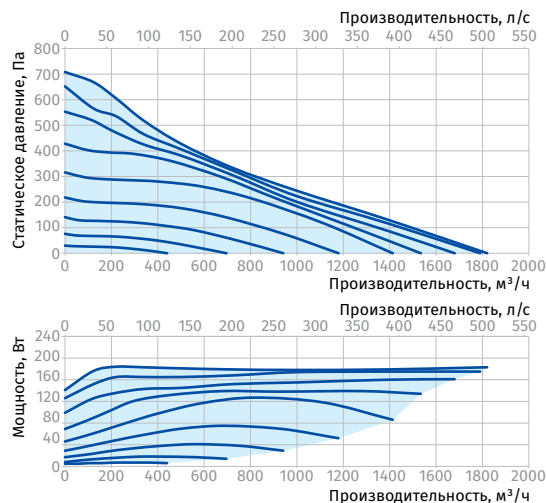
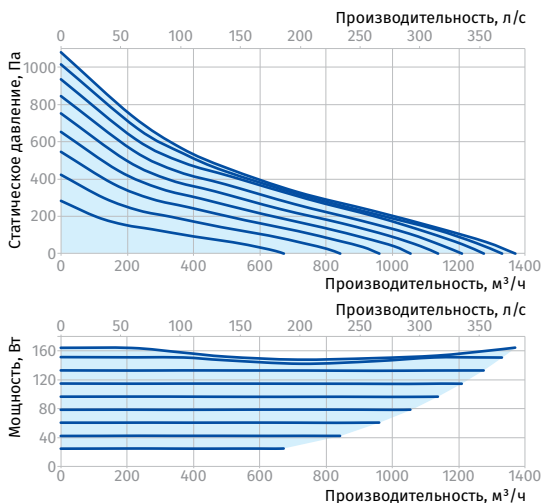
Для соответствия требованиям ErP 2018 необходимо применять типологию управления local demand control (подключить датчик).

CENTRO-M EC 315

| Уровень звуковой мощности по фильтру А | Общ. | Октавные полосы, Гц | | | | | | | | LpA 3 м | LpA 1 м |
|--|------|---------------------|-----|-----|-----|------|------|------|------|---------|---------|
| | | 63 | 125 | 250 | 500 | 1000 | 2000 | 4000 | 8000 | | |
| L _{WA} ко входу, дБА | 86 | 51 | 73 | 71 | 75 | 81 | 82 | 77 | 68 | 66 | 76 |
| L _{WA} к выходу, дБА | 87 | 55 | 66 | 76 | 73 | 81 | 84 | 77 | 69 | 67 | 77 |
| L _{WA} к окружению, дБА | 69 | 30 | 48 | 56 | 62 | 64 | 64 | 56 | 49 | 48 | 58 |

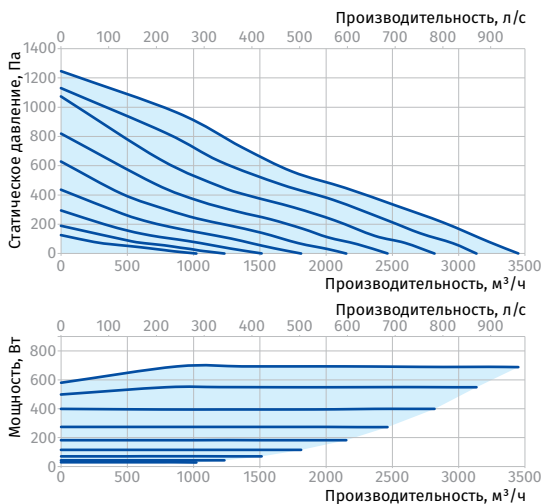
CENTRO-M EC 315 MAX

| Уровень звуковой мощности по фильтру А | Общ. | Октавные полосы, Гц | | | | | | | | LpA 3 м | LpA 1 м |
|--|------|---------------------|-----|-----|-----|------|------|------|------|---------|---------|
| | | 63 | 125 | 250 | 500 | 1000 | 2000 | 4000 | 8000 | | |
| L _{WA} ко входу, дБА | 92 | 62 | 79 | 87 | 85 | 86 | 83 | 78 | 66 | 71 | 81 |
| L _{WA} к выходу, дБА | 90 | 65 | 78 | 74 | 84 | 85 | 84 | 78 | 64 | 69 | 79 |
| L _{WA} к окружению, дБА | 69 | 31 | 49 | 59 | 63 | 66 | 62 | 53 | 39 | 49 | 59 |



CENTRO-M EC 355

| Уровень звуковой мощности по фильтру А | Общ. | Октавные полосы, Гц | | | | | | | | LpA 3 м | LpA 1 м |
|--|------|---------------------|-----|-----|-----|------|------|------|------|---------|---------|
| | | 63 | 125 | 250 | 500 | 1000 | 2000 | 4000 | 8000 | | |
| L _{WA} ко входу, дБА | 90 | 59 | 67 | 79 | 84 | 85 | 83 | 80 | 64 | 69 | 79 |
| L _{WA} к выходу, дБА | 88 | 61 | 70 | 75 | 83 | 84 | 78 | 72 | 57 | 67 | 77 |
| L _{WA} к окружению, дБА | 83 | 69 | 75 | 70 | 73 | 79 | 72 | 73 | 49 | 62 | 72 |



CENTRO-M EC 400

| Уровень звуковой мощности по фильтру А | Общ. | Октавные полосы, Гц | | | | | | | | LpA 3 м | LpA 1 м |
|--|------|---------------------|-----|-----|-----|------|------|------|------|---------|---------|
| | | 63 | 125 | 250 | 500 | 1000 | 2000 | 4000 | 8000 | | |
| L _{WA} ко входу, дБА | 98 | 62 | 73 | 84 | 91 | 94 | 91 | 86 | 73 | 77 | 87 |
| L _{WA} к выходу, дБА | 94 | 62 | 73 | 79 | 85 | 91 | 86 | 80 | 68 | 73 | 83 |
| L _{WA} к окружению, дБА | 87 | 45 | 63 | 81 | 81 | 82 | 80 | 71 | 58 | 67 | 77 |

